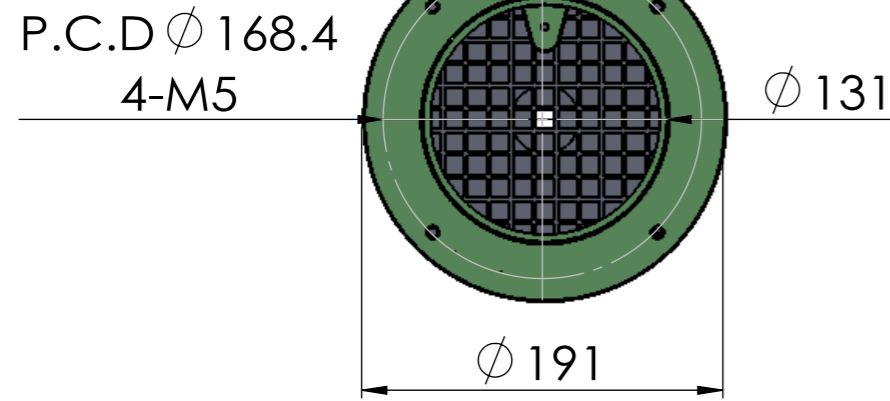
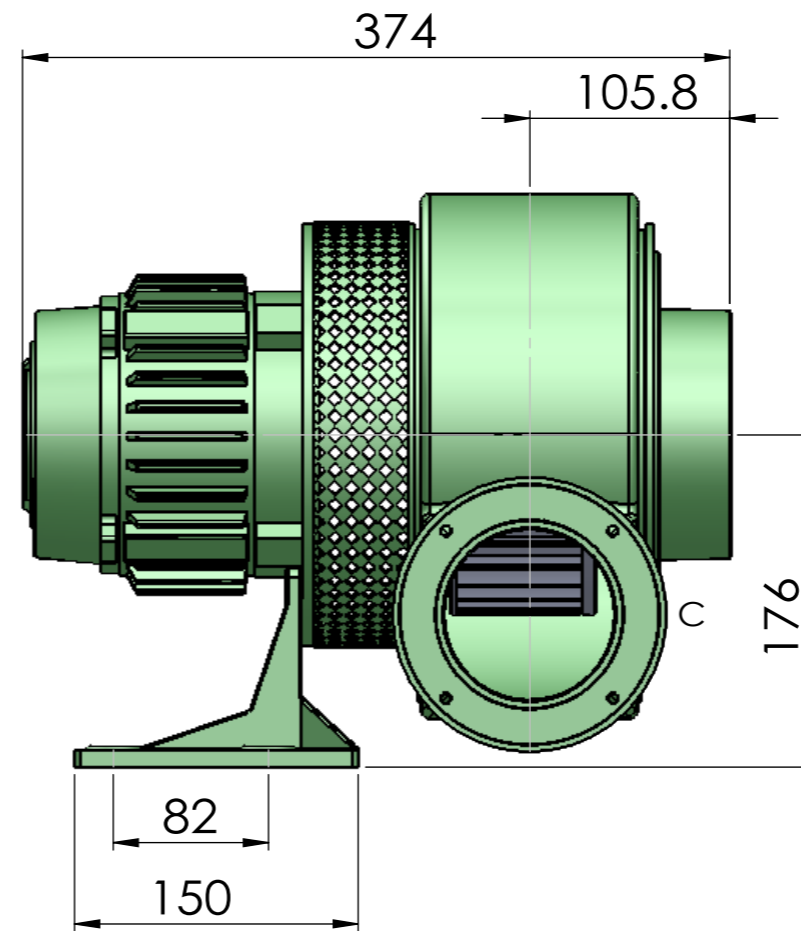
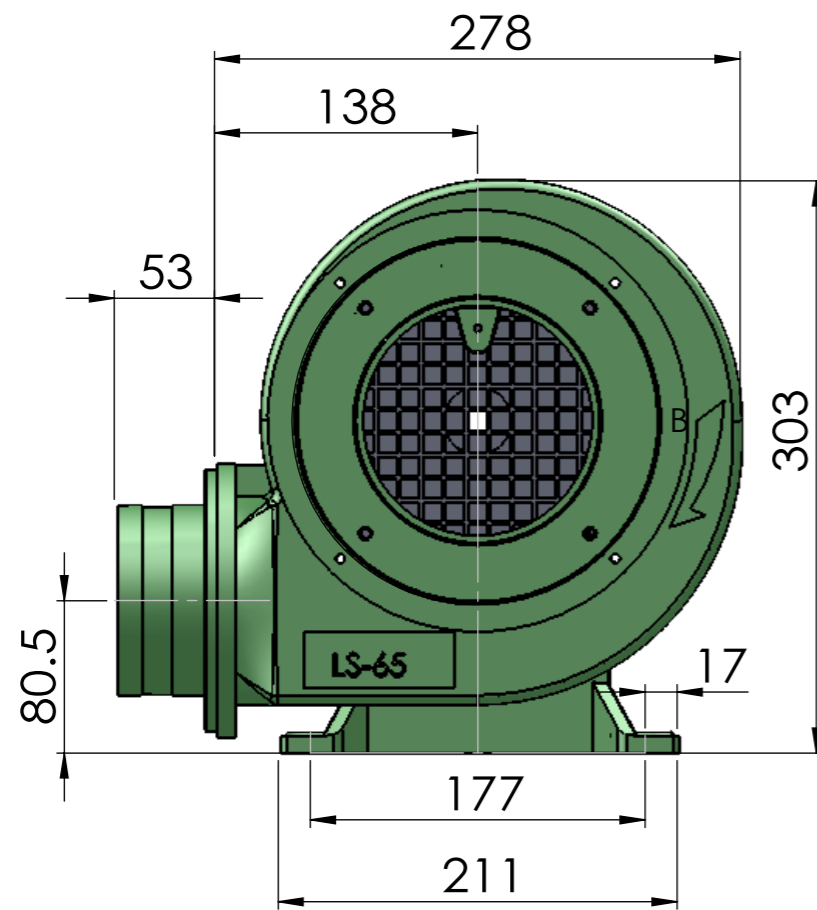
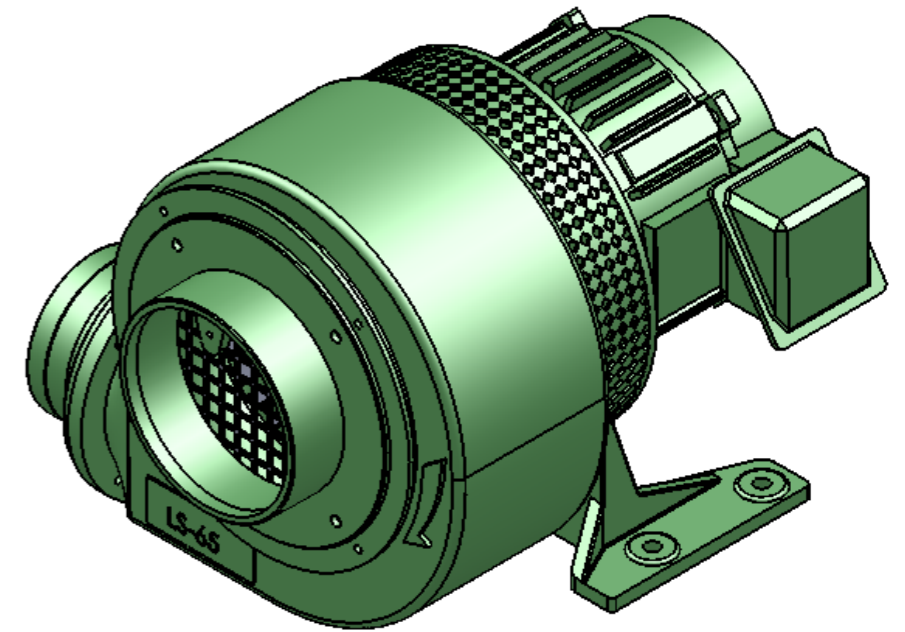
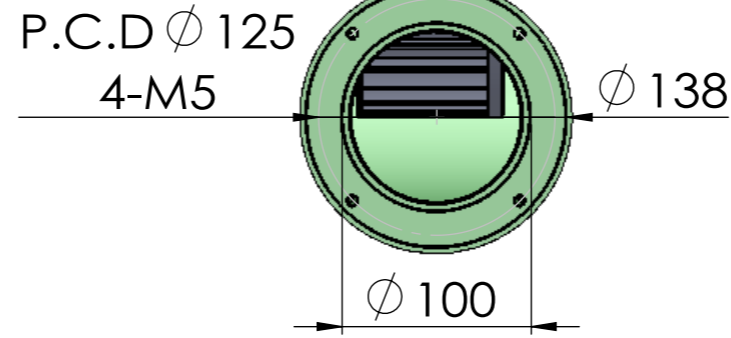


細部放大圖 B
比例 1:4



細部放大圖 C
比例 1:4



1	電動機	出力	0.37kw	
		極數、相	2P	3相
		週波數 (Hz)	50	60
2	送風機	電壓 (V)	200/400	200/400
		風量(MAX)	16 M ³ /min	20 M ³ /min
		靜壓(MAX)	75 mmaq	105 mmaq
3		迴轉速(R.P.M)	2800	3500
風機耐熱溫度 200度				

龍昌電機工業有限公司
LONG CHANG ELECTRIC INDUSTRIAL CO., LTD

圖名
TITLE 尺寸圖

繪製者
DRAW 陳聃宇
CHEN KENG YU

材料
MATERIALS 鋁合金

規格
STANDARDS 0.37KW(1/2HP)

品名
TYPE LSH-65 送風機(耐熱型)

圖號
DRAWING NO.

確認
CONFIRM

重量:
WEIGHT

比例:
SCALE 1:3

變更內容
REVISION

A3

繪製日期
DATE 2014/08/25

承認
APPROVE